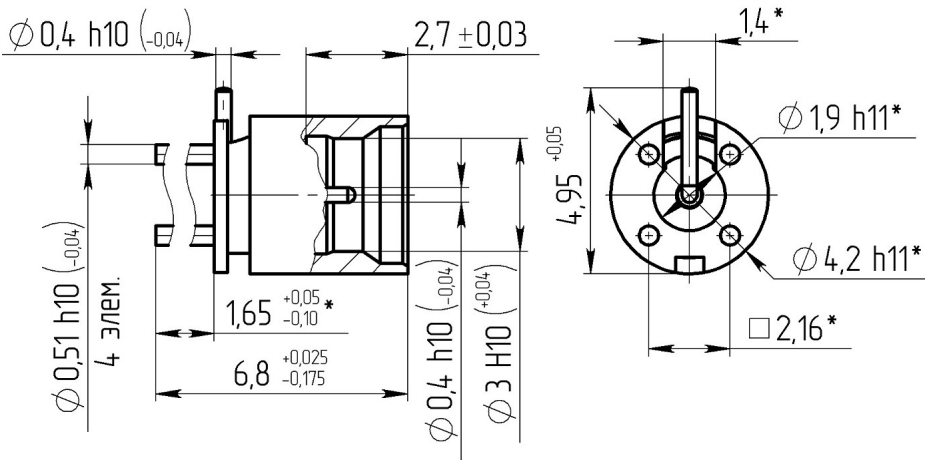


-50-1041 -01-1,65 .434511.019

Габаритные и установочные размеры

Внешний вид



\* Размеры для справок

1,65

P797-2CC (Carlisle)

SMP

0,35

500

0,25( 12 ), 0,4(12-18 )

50

335

18

1,25( 12 ), 1,35(12-18 )

0,06

0,02



"

"

-50-1041 -01-1,65 .434511.019

, , ,

5000

,

65

, %

10

, %

30

,

5000

,

25

, ,

0,67 · 10<sup>3</sup> (5 мм рт.ст.)

, ,

294480 (2000 . .)

, °C

-60 +155